



## PISTOLA PER SIGILLANTI MONOCOMPONENTI IN CARTUCCIA

Pistola per sigillanti monocomponenti in cartuccia normale e bicomponente in cartucce contrapposte da 310 ml. Modello per cordonatura con pistone telescopico. L'aria non è a contatto con la cartuccia che può quindi essere in alluminio o plastica. Estrema semplicità nella sostituzione delle cartucce. Uno scarico rapido dell'aria in pressione contenuta nel pistone, garantisce una istantanea interruzione della fuoriuscita del prodotto al momento del rilascio della leva ed una molla interna al pistone garantisce il ritorno rapido del pistone in posizione di riposo. La quantità di prodotto in uscita è controllata da un regolatore micrometrico di pressione.

**IMPORTANTE:** La lettura delle seguenti istruzioni assicurerà l'uso corretto e il buon funzionamento della pistola.

### ISTRUZIONI DI SICUREZZA

Non puntate la pistola contro persone o animali. Usate sempre una protezione per gli occhi. Informatevi sul prodotto che state per spruzzare con questa pistola, usate una maschera per il viso e dei guanti per proteggervi le mani. Non usare la pistola se ci sono persone nelle vicinanze e tenete lontani i bambini dal vostro equipaggiamento. Controllate se la pressione di esercizio è adatta per il prodotto che state usando e non collegatevi all'aria dell'impianto finché non siete assolutamente pronti ad iniziare il lavoro. Assicuratevi che la pressione di linea non superi gli 10 bar. Utilizzate la pistola solamente in zone ben ventilate per proteggere la vostra salute. L'elenco dei materiali usati per la costruzione di questa pistola sarà reso disponibile su richiesta.

## GUN FOR SINGLE COMPONENT SEALANTS IN CARTRIDGES

Gun for single-component sealants in cartridge. For 310 ml cartridge only. Model for beading with telescopic piston. The air is not in direct contact with the cartridge, which can therefore be in aluminium, or plastic. Easy cartridge substitution for fast product change. Rapid air pressure release from the piston ensures instantaneous interruption of the product flow as soon as the trigger is released and a spring inside the piston makes sure that it quickly returns to its idling position. The product quantity flow is controlled by a micrometric pressure regulator.

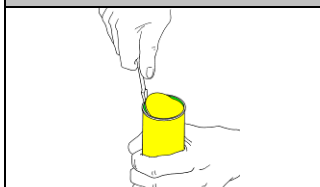
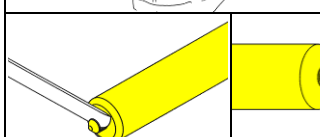
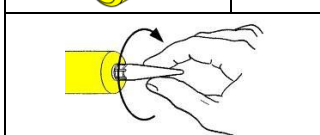
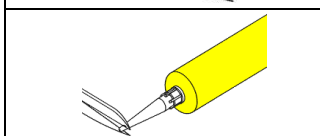
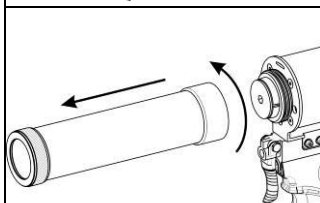
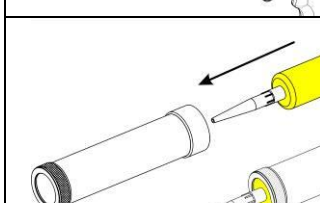
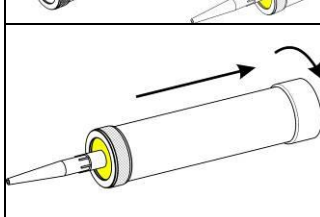
**IMPORTANT:** Please read these instructions carefully to ensure the safe and effective use of this tool.

### SAFETY ADVICE

Never direct a jet of air at people or animals. Do not point this gun at any other person. Always wear eye protection. Take advice from the manufacturer of the material you are spraying with this product and wear an appropriate face mask, use skin protection. Do not spray when other people are in the vicinity and do not allow children anywhere near your spraying equipment. Check the air pressure you are using is suitable for the product and the material to be sprayed and do not connect the airlines until you are absolutely ready to commence work. Check the air pressure is no more than 10 bar (145 Psi). Do not spray in enclosed areas and maintain good ventilation. The list of materials used for the construction of the equipment is available on demand.

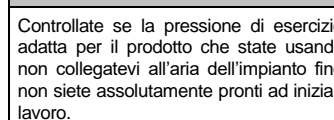
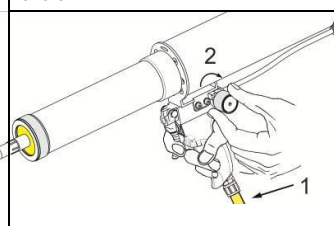
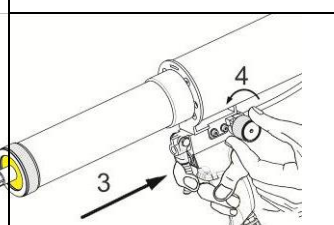
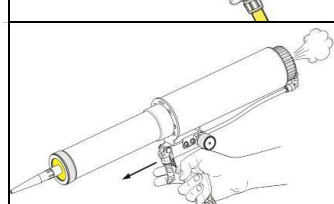
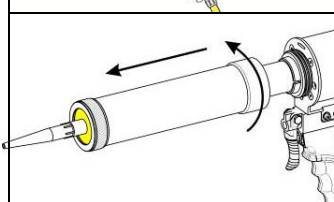
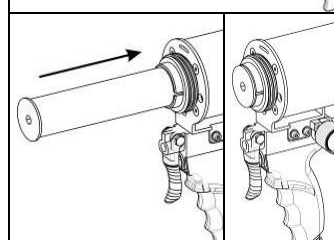
### Inserimento delle cartucce di sigillante

#### Inserting the cartridge of sprayable single-component sealant

	<ul style="list-style-type: none"> <li>Togliere il coperchio del fondo della cartuccia con i sali in essa contenuti</li> <li>Remove the cover of the bottom of the cartridge with the salts it contains</li> </ul>
	<ul style="list-style-type: none"> <li>Rompere la membrana di uscita del prodotto.</li> <li>Break the membrane to let the product come out.</li> </ul>
	<ul style="list-style-type: none"> <li>Avvitare l'ugello in dotazione sulla cartuccia.</li> <li>Screw the nozzle supplied with the cartridges.</li> </ul>
	<ul style="list-style-type: none"> <li>Tagliare l'ugello in dotazione alla cartuccia secondo le esigenze</li> <li>Cut the nozzle fitted on the cartridge to suit your requirements.</li> </ul>
	<ul style="list-style-type: none"> <li>Togliere il tubo di protezione svitandolo dalla pistola</li> <li>Remove the protective tube by unscrewing it from the gun</li> </ul>
	<ul style="list-style-type: none"> <li>Inserire la cartuccia nel tubo di protezione spingendola fino in fondo</li> <li>Insert the cartridge into the protective tube, pushing it in as far as it will go</li> </ul>
	<ul style="list-style-type: none"> <li>Avvitare il tubo di protezione sulla pistola.</li> <li>Screw the protective tube onto the gun</li> </ul>

### ISTRUZIONI PER L'USO

#### INSTRUCTIONS FOR USE

	<p>Controllate se la pressione di esercizio è adatta per il prodotto che state usando e non collegatevi all'aria dell'impianto finché non siete assolutamente pronti ad iniziare il lavoro.</p> <p>Check the air pressure you are using is suitable for the product and the material to be sprayed and do not connect the airlines until you are absolutely ready to commence work.</p>
	<ul style="list-style-type: none"> <li>Collegare l'aria compressa ad una pressione di circa <b>6 bar</b></li> <li>Chiudere il regolatore di pressione, ruotando in senso orario.</li> <li>Connect the compressed air at a pressure of about <b>6 bar</b></li> <li>Close the pressure regulator, turning it in a clockwise direction.</li> </ul>
	<ul style="list-style-type: none"> <li>Tirare la leva</li> <li>Aprire gradatamente il regolatore in modo da ottenere cordonature della consistenza desiderata</li> <li>Pull the lever</li> <li>Gradually open the regulator so as to obtain ridges of the desired consistency.</li> </ul>
	<ul style="list-style-type: none"> <li>Uno scarico rapido dell'aria in pressione contenuta nel pistone, garantisce una istantanea interruzione della fuoriuscita del prodotto al momento del rilascio della leva</li> <li>Fast air exhaust from the piston under pressure guarantees instant shutdown of product application the moment that the trigger is released.</li> </ul>
	<ul style="list-style-type: none"> <li>Quando si è finito il lavoro o finita la cartuccia, togliere il tubo di protezione svitandolo dalla pistola</li> <li>When the job is finished or the cartridge is empty, remove the protective tube by unscrewing it from the gun</li> </ul>
	<ul style="list-style-type: none"> <li>Per far rientrare il pistone nella pistola basta una semplice spinta.</li> <li>Simply push the piston to make it return to its original position</li> </ul>

CARATTERISTICHE TECNICHE		TECHNICAL FEATURES	
<b>CAMPI DI IMPIEGO:</b>	Applicazione di sigillanti monocomponenti in cartuccia da 310 ml. <b>Dimensioni</b> : Ø 50/49 x 215 mm	<b>FIELDS OF APPLICATION:</b>	Single-component sealants application in 310 ml cartridge <b>Dimensions</b> : Ø 50/49 x 215 mm
<b>TEMPERATURA DI LAVORO:</b>	-10°C (253°K), +80°C (343°K)	<b>OPERATING TEMPERATURE:</b>	-10°C (253°K), +80°C (343°K)
<b>ALIMENTAZIONE:</b>	Aria compressa	<b>POWER SUPPLY:</b>	Compressed air
<b>PRESSIONE D'ESERCIZIO:</b>	3 ÷ 10 bar	<b>OPERATING PRESSURE :</b>	43.5 ÷ 145 psi
<b>PRESSIONE MASSIMA:</b>	10 bar	<b>MAX PRESSURE:</b>	145 psi
<b>POTENZA MASSIMA DI SPINTA A 10 bar :</b>	~ 380 kg (3,73 kN)	<b>MAX. PUSHING POWER AT 10 bar</b>	~ 380 kg (3,73 kN)
<b>MASSIMA SOGLIA DI RUMORE :</b>	70 dBA	<b>MAX. NOISE LEVEL (DBA):</b>	70 dBA
<b>DIMENSIONI :</b>	520 x 245 x 80 mm	<b>DIMENSIONS:</b>	20.48 x 9.65 x 3.15 inch
<b>PESO NETTO:</b>	1,750 kg	<b>NET WEIGHT :</b>	3.86 lb

Particolari di ricambio - Spare parts		Rif.	Codice - Code
		1	BU098986
		2	BD118011
		3	BH099274
		4	BB099136
		6	BH099369
		7	BH099272
		8	BD098727
		9	CE090092
		10	BD048193
		11	BD098458
		12	BH098332
		13	BE098290
		14	BU098349
		15	AS031201
		16	AH037402
		17	BU099180
		18	BH098588
		19	BE098492
		20	BS088094
		21	BF118002
		22	BF118004
		23	BF508184

Rif.	Codice - Code
5	Ø 50 mm BH099358
	Ø 49 mm BH099357

~ 215 mm

**Possibilità di fare la piattina ondulata con l'ugello sotto riportato.**  
 NB per fare questa cordonatura il tubo porta cartuccia deve avere lo stesso diametro della cartuccia perché la spinta è elevata, altrimenti il materiale tende a fuoriuscire dal retro della cartuccia.

**Possibility to produce a wavy pattern for the following nozzle.**  
 NB for this kind of bead, being the thrust high, the cartridge holder tube must have the same diameter as that of the cartridge, otherwise the material tends to come out from the back of the cartridge.

<b>OPTIONAL</b>		
	<b>Codice - Code</b>	<b>MOD.</b>
	BE099398	UGELLO GIALLO PER PIATTINA A ONDA YELLOW NOZZLE FOR WAVY PATTERN

